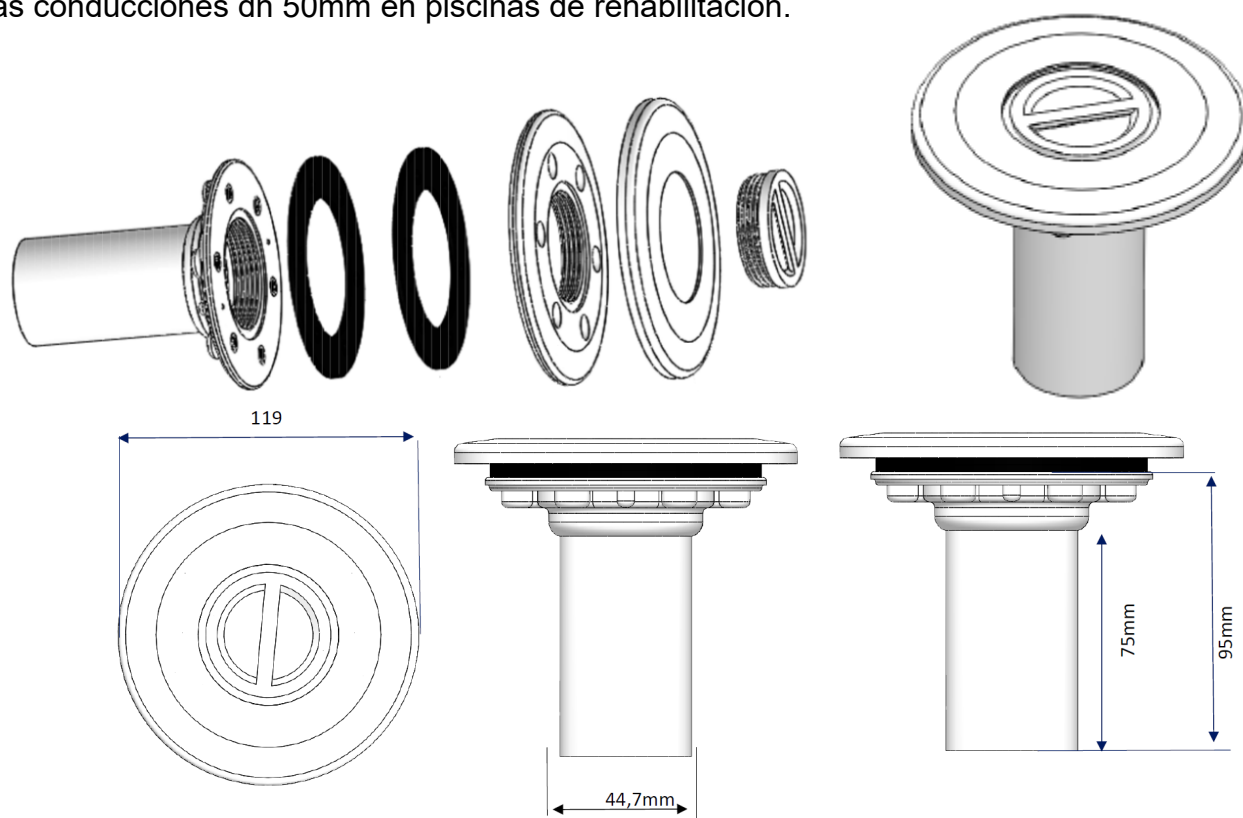


FICHA TÉCNICA

BOQUILLA DE ASPIRACIÓN PARA REHABILITACIÓN – Tipo 81210 008

Aplicación:

La boquilla de aspiración 81210008 se ha desarrollado para ser encolada directamente dentro de las conducciones dn 50mm en piscinas de rehabilitación.



	Característica	Valor
Especificaciones de la composición		
	Cuerpo	ABS
	Alojamiento de Tornillería	Latón
	Tornillería	Inox Aisi304
	Juntas	Silicona
Especificaciones Dimensionales		
	Diámetro de la brida exterior (Ø d ₁)	119 mm
	Diámetro exterior del tubo (Ø d ₁)	44,7 mm

Utilización:

Se debe utilizar cola o pegamento para PVC para unir el accesorio al tubo existente. Se recomienda limpiar previamente las superficies a unir con disolvente.

10 de diciembre de 2020