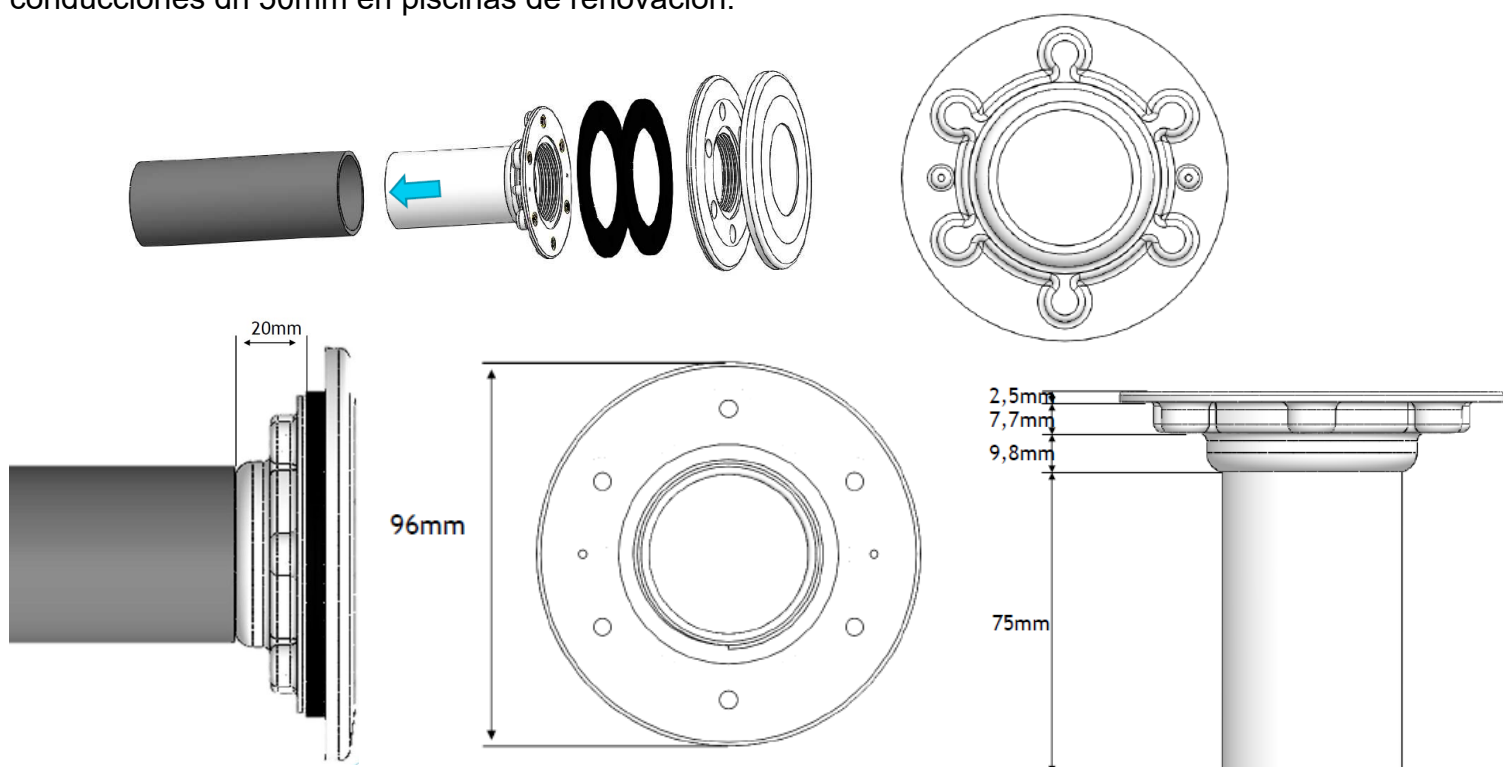


## FICHA TÉCNICA

### BOQUILLA DE IMPULSIÓN – Tipo 81210 007

#### Aplicación:

La boquilla de impulsión 81210007 se ha desarrollado para ser encolada directamente dentro de las conducciones dn 50mm en piscinas de renovación.



	Característica	Valor
<b>Especificaciones de la composición</b>		
	Cuerpo	ABS
	Alojamiento de Tornillería	Latón
	Tornillería	Inox Aisi304
	Juntas	Silicona
<b>Especificaciones Dimensionales</b>		
	Diámetro de la brida exterior (Ø d1)	96 mm
	Diámetro exterior del tubo (Ø d1)	44,7 mm

#### Utilización:

Se debe utilizar cola o pegamento para PVC para unir el accesorio al tubo existente. Se recomienda limpiar previamente las superficies a unir con disolvente.

03 de diciembre de 2020