



FICHA TÉCNICA

RENOLIT ALKORPLAN 81170201/2/3/4 – ZÓCALOS DE PVC PERFILADOS

ACTUALIZADO JULIO 2024

Aplicación:

Perfil de remate para fijación mecánica a la pared de las membranas armadas RENOLIT ALKORPLAN.

Descripción:

Perfil de remate en PVC rígido, diseñado para la instalación en el plano vertical de membranas armadas RENOLIT ALKORPLAN. Su aplicación, tanto en un muro perimetral, como por debajo de una piedra de coronación de la piscina, ofrece al mismo tiempo un acabado estético, una estanqueidad total y la seguridad de un anclaje mecánico. A su vez sustituye y hace funciones de perfil colaminado de PVC en todas sus versiones (recto y a escuadra).

Propiedades:

Adherencia por termo soldadura con aire caliente, constante y duradera entre el perfil y la membrana RENOLIT ALKORPLAN. Compatibilidad química entre la lámina y el perfil, lo cual permite una óptima soldadura.

Ventajas:

- El perfil de anclaje en PVC es fácil de doblar o cortar, para adaptarlo a diferentes situaciones, por medio de una sierra radial, o de una ingletadora.
- Sus dos milímetros de espesor permiten fresar ligeramente el agujero del tornillo, para que, mediante la utilización de un tornillo, cónico de cabeza plana, o punta no oxidable junto a taco plástico de fijación tipo "fischer", haya una integración perfecta sin que se marquen los tornillos bajo la lámina.
- Su gran flexibilidad, calentando ligeramente el material, permitirá deformarlo a voluntad, pudiendo ajustarlo a diversas formas complejas.
- El perfil de remate, fabricado integralmente en PVC, es inmune a la humedad y a la corrosión y presenta una gran resistencia al cloro.

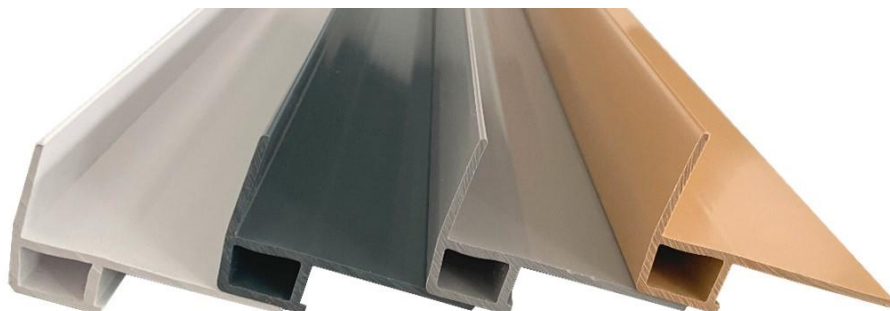
Almacenamiento:

- Conservar a una temperatura inferior a 60 °C.



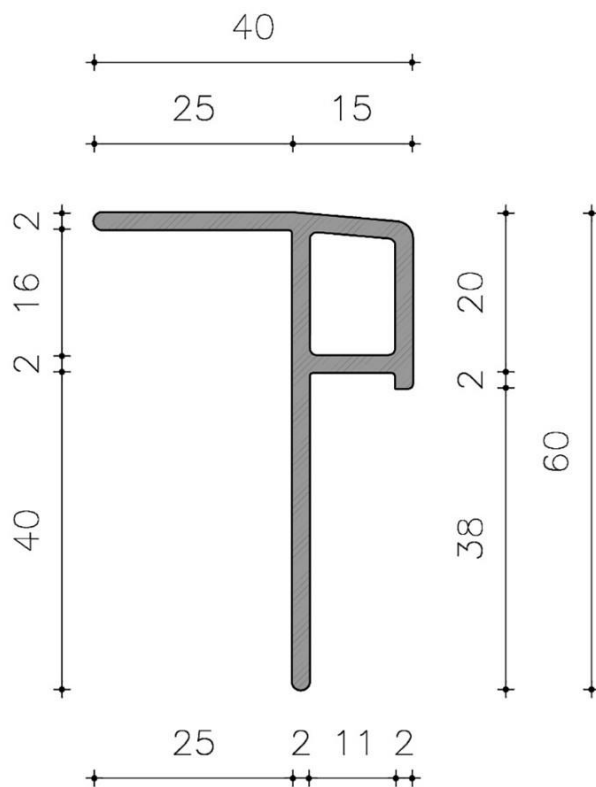
Referencias disponibles:

- 81170201: Blanco
- 81170202: Arena/Beige
- 81170203: Gris Oscuro/Antracita
- 81170204: Gris Claro



Características técnicas:

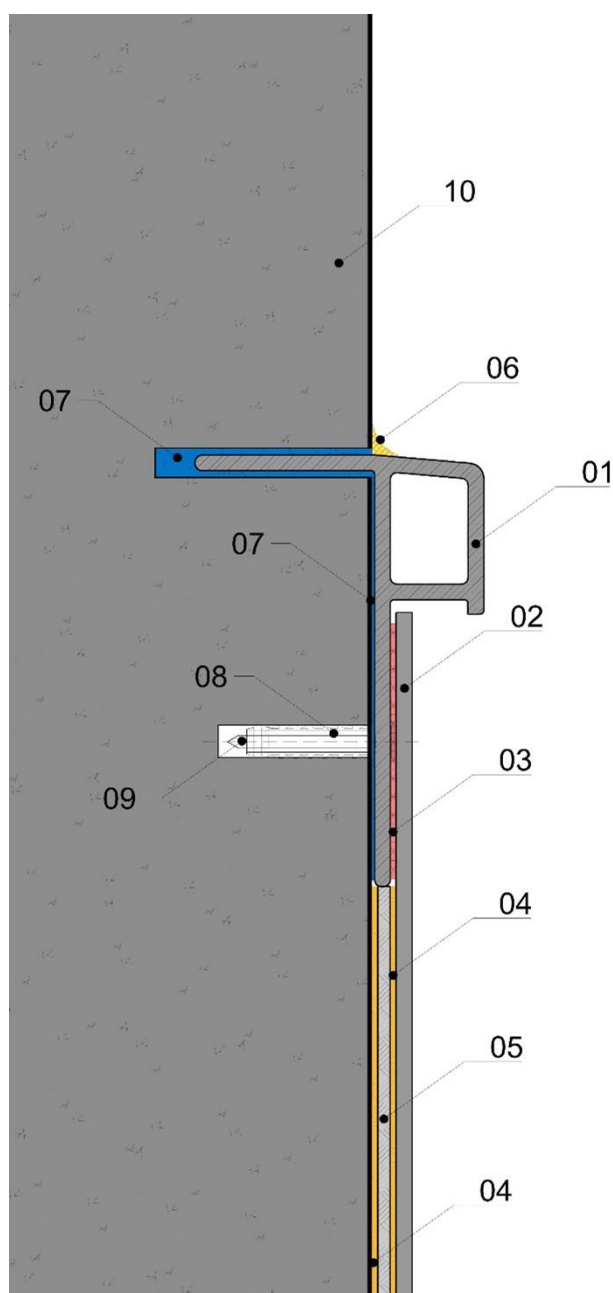
Producto	Perfil en forma de P en PVC rígido	Perfil en forma de P en PVC rígido	Perfil en forma de P en PVC rígido	Perfil en forma de P en PVC rígido
Código	81170201	81170202	81170203	81170204
Color	Blanco	Beige (RAL 1011)	Antracita (RAL 7016)	Gris Claro (RAL 7036)
Peso	0,4 Kg/ml	0,4 Kg/ml	0,4 Kg/ml	0,4 Kg/ml
Ancho (mm)	40	40	40	40
Alto (mm)	60	60	60	60
Espesor (mm)	2	2	2	2
Longitud (mm)	2000	2000	2000	2000





Uso:

Para la correcta instalación del perfil es necesario realizar un corte en línea recta en la pared, por medio de una sierra radial, con una profundidad superior a 2,5 cm y un espesor superior a 2 mm. A continuación, se aspira el polvo de dicha ranura y se aplica una franja de polímero MS en dicha roza de la pared y en el dorso del perfil. Se acomoda el ala superior del mismo dentro del corte realizado en la pared, fijándolo a la misma por medio de tacos y puntas o tornillos, cada 20-25 cm. La membrana armada RENOLIT ALKORPLAN se une al perfil por termo soldadura garantizando una unión indivisible a prueba de estanqueidad. Finalmente se remata el espacio entre el ala superior del perfil y la pared con una masilla impermeable.



1. Perfil Alkorplan 81170201
2. Membrana RENOLIT ALKORPLAN
3. Soldadura por termo fusión
4. Cola Alkorglue Zero Solvents 81046001
5. Geotextil 81006
6. Masilla impermeable
7. Polímero MS
8. Taco
9. Punta en acero galvanizado/inoxidable cabeza plana
10. Pared